

05



Messevideo von der
Bildungsmesse didacta:
<http://www.conencity.de>

05

TV-WAGEN & HALTERUNGEN

- | | | |
|------|---------------------------|---------------|
| 05.1 | Modelle mit fester Höhe | ab 160 |
| 05.2 | TV-Schränke | ab 172 |
| 05.3 | Höhenverstellbare Modelle | ab 178 |



05

TV-WAGEN & HALTERUNGEN





ZUR WANDMONTAGE

Produkt- infos

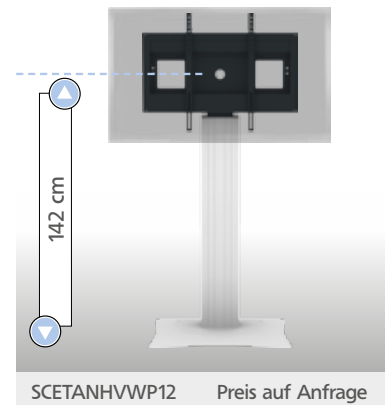
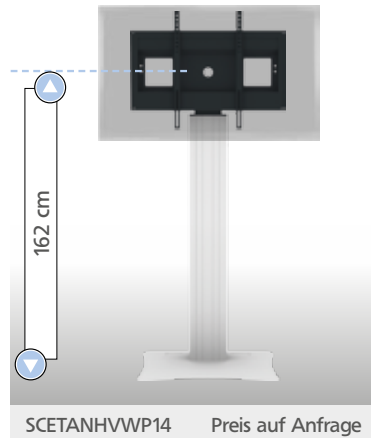
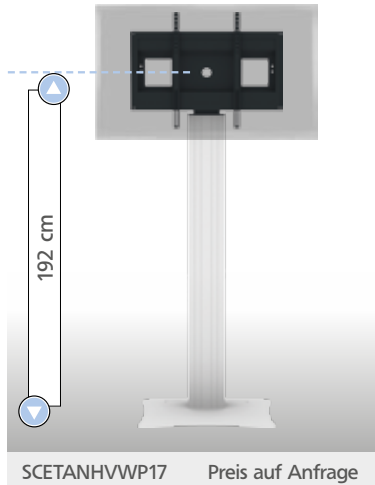
Sichthöhe

Arbeitshöhe Erwachsener

Arbeitshöhe Schüler

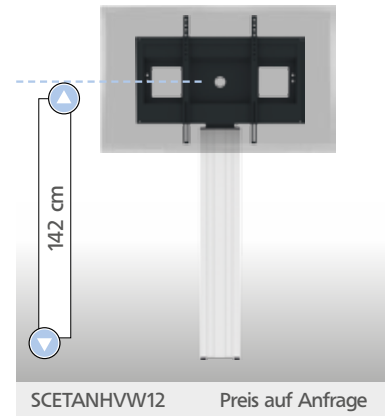
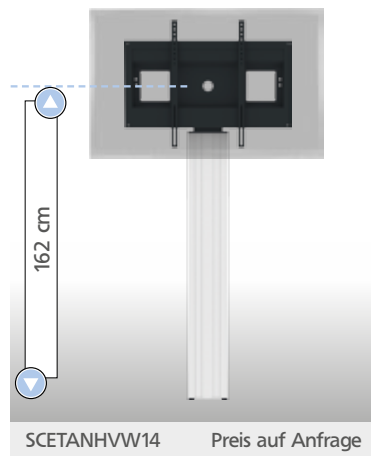
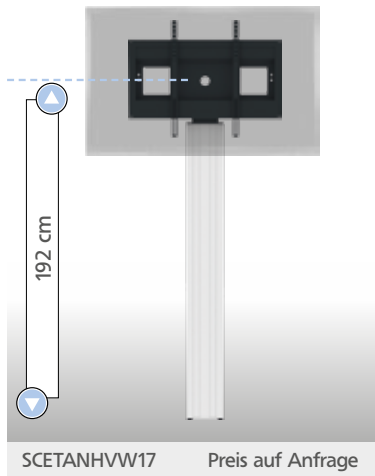
Zur Wandmontage

- an massiven Wänden/ Leichtbauwänden
- Bodenplatte



Zur Wandmontage

- an massiven Wänden
- Stelfüße



- Rahmen zur Aufnahme aller 42" – 100" Displays
- VESA horizontal: 200 – 800,
VESA vertikal: 200 – 600
- Für schwere Displays geeignet
- Standardwandabstand: 11 cm
(Weitere Wandabstände auf Anfrage)
- Maximale Belastung < 150 kg
- Die Modelle SCETANHVWP.. werden mit 0,8 cm starker Bodenplatte, RAL 9006 – Weißaluminium, geliefert
- Die Modelle SCETANHVV.. werden mit 4 Bodenausgleichsfüßen geliefert

Bitte ergänzen Sie das Fabrikat Ihres Flachbildschirms hinter der Art.-Nr.

ABLÄGEN

Alle Displaysysteme mit zentraler Alu-Säule können mit den folgenden Ablagen bestellt werden.

Bitte ergänzen Sie das entsprechende Dekor hinter der Art.-Nr. Wenn Sie keine Angaben machen, liefern wir den Artikel in Standardausführung Vollkernplatte Schwarz.

Beispiel: 1 seitliche Ablage aus Acrylglas = LAP4-AC



1 Ablage seitlich

Montage links oder rechts möglich
Maße, B/T: 45 x 32,5 cm

LAP4-.. Preis auf Anfrage



1 Ablage vorne

Maße, B/T: 62 x 44 cm

FSH-.. Preis auf Anfrage

ABLÄGENDEKORE

Vollkernplatte



..VS
Schwarz

..VA
Ahorn

..VG
Grau

Acrylglas



..AC
Einseitig satiniert



Erfahren Sie mehr über unsere Systeme zur Wandmontage:
conen-interaktiv.de

Abb. zeigt: SCETANHVWP17 mit Clevertouch Plus Display



<http://conen-interaktiv.de>

Displays

Gerne beraten wir Sie zu passenden (interaktiven) Displays. Sprechen Sie uns an.





FAHRBARE SYSTEME

Produkt-
infos

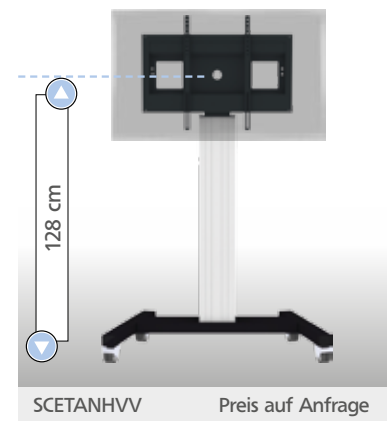
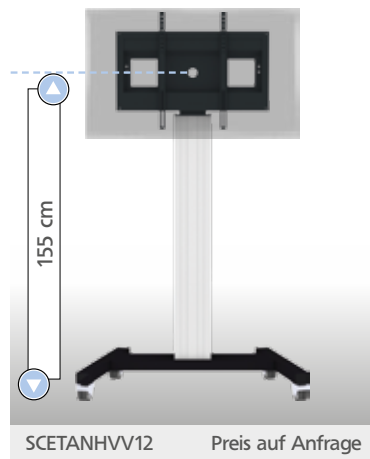
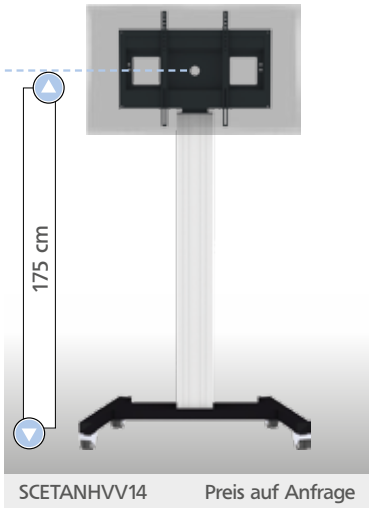
Sichthöhe

Arbeitshöhe
Erwachsener

Arbeitshöhe
Schüler

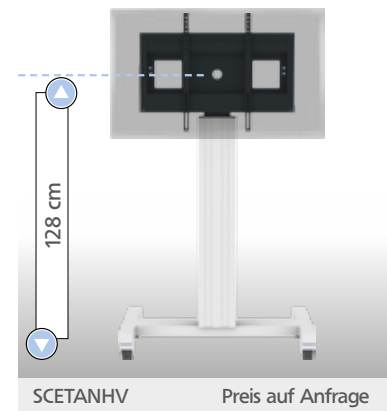
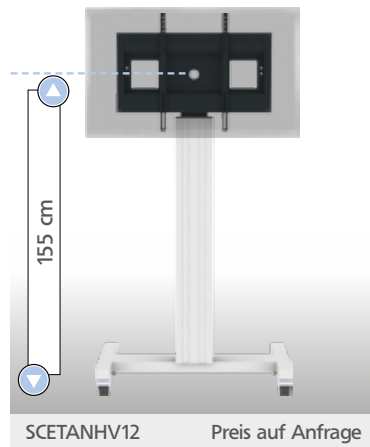
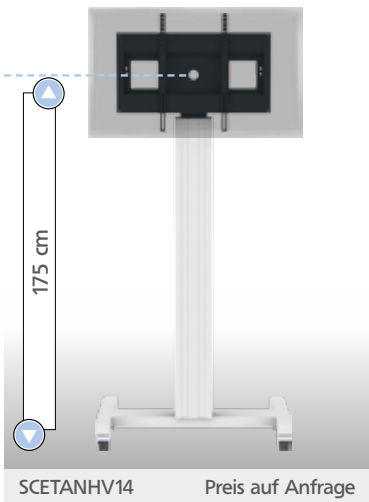
Fahrbar

- V-Fahrgestell



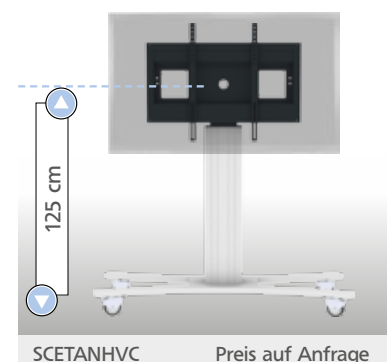
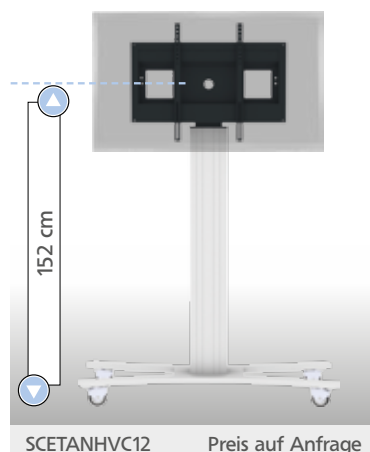
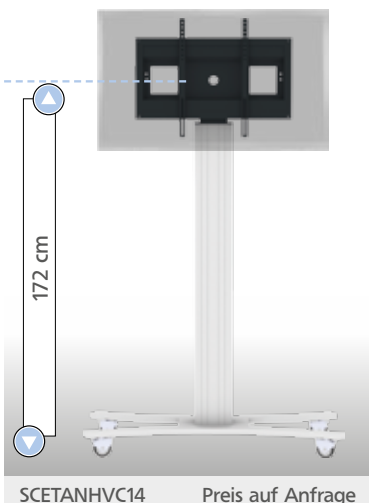
Fahrbar

- H-Fahrgestell



Fahrbar

- C-Fahrgestell



MIT FESTER HÖHE



Erfahren Sie mehr
über unsere fahr-
baren Systeme:
conen-interaktiv.de

Abb. zeigt: SCETANHVC12 mit Clevertouch Plus Display und FSH-AC

- Rahmen zur Aufnahme aller 42" – 100" Displays
- VESA horizontal: 200 – 800, VESA vertikal: 200 – 600
- Besonders für schwere Displays geeignet
- Maximale Belastung < 150 kg
- V-Fahrgestell: RAL 9005 – Tiefschwarz,
H-Fahrgestell und C-Fahrgestell: RAL 9006 – Weißaluminium

Bitte ergänzen Sie immer das Fabrikat Ihres
Flachbildschirms hinter der Art.-Nr.

Weiteres Zubehör zu unseren Systemen erhalten sie gerne auf Anfrage.
Bitte sprechen Sie uns an, gerne übersenden wir Ihnen aktuelle Datenblätter.

Displays

Gerne beraten wir Sie zu
passenden (interaktiven) Displays.
Sprechen Sie uns an.



<http://conen-interaktiv.de>



05.1



SCREENCART

DER SCREENCART

hat praktische Unterschränke für Ihre Abspielgeräte. Dank Rollo sind keine offenen Türen im Weg.



FÜR TV-GERÄTE
bis 90 cm Breite

ScreenCart

Der belastbare Wagen bietet selbst beim Einsatz schwerer Geräte leichte Mobilität auf 4 Rollen, 2 davon sind feststellbar. Die abgerundeten Kunststofffüße mit stabilisierendem Stahlkern aus 5 mm starkem Profilrohr gewährleisten ein Höchstmaß an Standfestigkeit.

Außenmaße,
B/H/T: 114 x 190 x 65 cm
Für Flachbildfernseher bis
Außenmaß, B/H: 90 x 78 cm
Maße Unterschrank,
B/H/T: 86 x 45 x 50 cm
Nutztiefe: 45 cm

Mit Unterschrank

Art.-Nr. und Preis	Ihr Preis statt**
1 Gestell in Grau, Korpus & Rollo Grau	1.249,00 / 1.486,31 €
SCS-U-GG	1.189,00 / 1.414,91 €
2 Gestell in Grau, Korpus & Rollo Buche	1.249,00 / 1.486,31 €
SCS-U-GB	1.189,00 / 1.414,91 €
Gestell & Rollo Weißalul, Korpus Schwarz	1.249,00 / 1.486,31 €
SCS-U-AS	1.189,00 / 1.414,91 €

Mit 2 festen Böden

Gestell in Grau, Korpus & Rollo Grau	Ihr Preis statt**	989,00 / 1.176,91 €
SCS-B-GG		939,00 / 1.117,41 €
Gestell in Grau, Korpus & Rollo Buche	Ihr Preis statt**	989,00 / 1.176,91 €
SCS-B-GB		939,00 / 1.117,41 €
Gestell & Rollo Weißalul, Korpus Schwarz	Ihr Preis statt**	989,00 / 1.176,91 €
SCS-B-AS		939,00 / 1.117,41 €

MIT FESTER HÖHE



FÜR TV-GERÄTE
bis 130 cm Breite



ScreenCart

Das Stahlrohrgestell verschiebt den Schwerpunkt des Flachbildschirmes in die optimale Sicherheitsposition. Die Universal-Montageplatte im Oberschrank erlaubt die Neigung der Flachbildschirme nach vorne. Abschließbare Rollos sichern die Geräte vor unbefugten Zugriffen.

Der Schrank ist mit einem verdeckten Kabelkanal und einer Dreifachsteckdose mit 5 m Sicherheitskabel ausgestattet. Große Lüftungsschlitze sorgen für ausreichende Luftzirkulation.

IN 2 AUSFÜHRUNGEN
erhältlich

Außenmaße, B/H/T: 154 x 190 x 65 cm

Für Breitbildfernseher bis Außenmaße, B/H: 130 x 92 cm



Mit Unterschrank, 1 verstellbarer Boden

Art.-Nr. und Preis	
Gestell in Grau, Korpus & Rollo Grau	Ihr Preis statt** 1.349,00 / 1.605,31 € SCL-U-GG 1.279,00 / 1.522,01 €
Gestell in Grau, Korpus & Rollo Buche	Ihr Preis statt** 1.349,00 / 1.605,31 € SCL-U-GB 1.279,00 / 1.522,01 €
Gestell & Rollo Weißalul, Korpus Schwarz	Ihr Preis statt** 1.349,00 / 1.605,31 € SCL-U-AS 1.279,00 / 1.522,01 €

Mit 2 festen Böden

Gestell in Grau, Korpus & Rollo Grau	Ihr Preis statt** 1.089,00 / 1.295,91 € SCL-B-GG 1.035,00 / 1.231,65 €
Gestell in Grau, Korpus & Rollo Buche	Ihr Preis statt** 1.089,00 / 1.295,91 € SCL-B-GB 1.035,00 / 1.231,65 €
Gestell & Rollo Weißalul, Korpus Schwarz	Ihr Preis statt** 1.089,00 / 1.295,91 € SCL-B-AS 1.035,00 / 1.231,65 €



05.1



SCREENCARTS

SCREENCARTS FÜR
FLACHBILDSCHIRME
von 42" bis 50"

Alle ScreenCarts erlauben es Ihnen, dank Ihrer 4 belastbaren Leichtlaufrollen, auch schwere TV-Geräte bis 50" Bildschirmdiagonale sicher zu transportieren.

2 dieser 4 Rollen sind feststellbar – so bewegt sich der Wagen nur, wenn er auch wirklich soll. Die Halterung für das TV-Gerät ist fest mit der Stahlkonstruktion verbunden – so hängt jeder Fernseher sicher am Wagen.



SCREENCARTS

Die Gesamthöhe der ScreenCarts variiert je nach TV-Gerät zwischen ca. 170 – 190 cm.

1 ScreenCart S

Feste Universalmontageplatte für Flachbildschirme enthalten.

Maße, B/H/T: 94 x 172 x 65 cm

SCS-F

Ihr Preis statt** 539,00 / 641,41 €
509,00 / 605,71 €



2 ScreenCart M

Feste Universalmontageplatte für Flachbildschirme enthalten. Inklusive praktischer Ablage für Notebook oder DVD-Player.

Maße, B/H/T: 94 x 172 x 65 cm,

Ablage: 86 x 45 cm

SCM-AF

Ihr Preis statt** 599,00 / 712,81 €
569,00 / 677,11 €

MIT FESTER HÖHE



ScreenCart L

Der Unterschrank hat 2 Türen aus getöntem Glas. So lassen sich die Geräte auch bei geschlossenen Türen fernbedienen. Die Türen sind abschließbar. Feste Universalmontageplatte für Flachbildschirme enthalten.

Maße, B/H/T: 94 x 172 x 65 cm, Schrank: 86 x 40 x 40 cm

Ihr Preis statt** 749,00 / ~~891,31~~ €
SCL-S40GF 709,00 / **843,71** €



OPTIONAL

Die neigbare Halterung sorgt dafür, dass das Gerät für alle Betrachter im optimalen Winkel hängt. Auch die ScreenCarts lassen sich auf Wunsch mit dieser Halterung ausstatten. Ersetzen Sie einfach das "F" in der Art.-Nr. durch ein "N".

Mehrpreis pro Modell:

Ihr Preis statt** 400,00 / ~~419,00~~ €
N 95,00 / **113,05** €



SCREENCARTS FÜR
 FLACHBILDSCHIRME
 von 42" bis 50"

ScreenCart XL

Feste Universalmontageplatte für Flachbildschirme enthalten.

Geeignet für Geräte von 42" – 50" (Bild diagonale). Der Unterschrank ist inklusive 2 verstellbaren Einlegeböden und einem Fach für einen Computer, die Türen sind abschließbar. An beiden Seiten befinden sich Kabelausslässe.

Maße, B/H/T: 94 x 172 x 65 cm, Schrank: 86 x 52 x 60 cm

Unterschrank mit Türen aus Holz

SCXL-S60TF Ihr Preis statt** 779,00 / ~~927,01~~ €
 739,00 / **879,41** €

Unterschrank mit Türen aus getöntem Glas –

so können die Geräte auch bei geschlossenen Türen mit der Fernbedienung bedient werden.

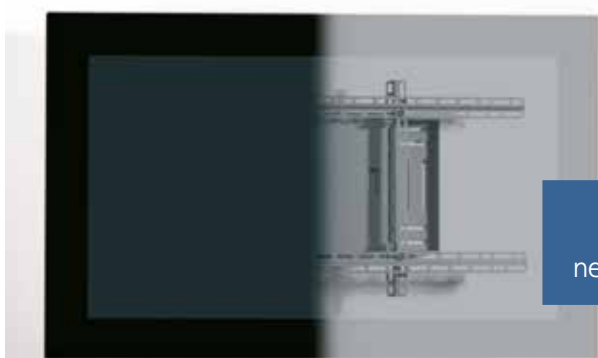
SCXL-S60GTF Ihr Preis statt** 859,00 / ~~1.022,21~~ €
 815,00 / **969,85** €



05.1



SCREENCART DESIGN 70



BIS 15°
neigbar

Wandhalter für Flachbildschirme bis 50" (127 cm) Bilddiagonale

Für Flachbildschirme bis zu 50 kg. Montage nur an tragenden, massiven Wänden. Schrauben liegen bei. Mittels Handrad um bis zu 15° nach vorne neigbar.

Platte zur Wandmontage: 50 x 30 cm

Tiefe gesamt: 10 cm, Neigungswinkel: 15°

FTV-WH

Ihr Preis statt** # 198,00 / 235,62 €
189,00 / 224,91 €



Optional: Neigbare Halterung

Die neigbare Halterung sorgt dafür, dass das Gerät für alle Betrachter im optimalen Winkel hängt. Auch die Screen-Carts lassen sich auf Wunsch mit dieser Halterung ausstatten. Ersetzen Sie einfach das "F" in der Art.-Nr. durch ein "N".

Mehrpreis pro Modell

N

Ihr Preis statt** 400,00 / 419,00 €
95,00 / 113,05 €

MIT FESTER HÖHE

ALLE SCREENCARTS

auch mit neigbarer Halterung erhältlich.



SCREENCARTS FÜR FLACHBILDSCHIRME von 27" bis 42"

ScreenCart Serie Design 70

mit praktischen Böden zur Unterbringung der Geräte, CDs und DVDs. Böden in beliebiger Höhe einstellbar. Geeignet für Geräte von 27" – 42" (Bild-diagonale). Feste Universalmontageplatte für Flachbildschirme enthalten.

Maße, B/H/T: 86 x 170 x 52 cm

1 Mit 3 praktischen Böden

SC70-B3F	Ihr Preis statt** 499,00 / 593,81 €
	475,00 / 565,25 €

2 Mit 2 praktischen Böden

SC70-B2F	Ihr Preis statt** 469,00 / 558,41 €
	445,00 / 529,55 €

3 Mit 1 praktischen Boden

SC70-B1F	Ihr Preis statt** 439,00 / 522,41 €
	418,00 / 497,42 €



05.1



SCREENCART DESIGN 70



ScreenCart Serie Design 70

Geeignet für Geräte von 27" – 42" (Bild diagonal). Der Unterschrank ist inklusive 1 verstellbarem Einlegeboden und mit zwei abschließbaren Türen aus getöntem Glas ausgestattet. Feste Universalmontageplatte für Flachbildschirme enthalten.

Maße, B/H/T: 86 x 170 x 52 cm, Schrank: 86 x 40 x 40 cm

1 Mit Unterschrank

SC70-S40GF Ihr Preis statt** 599,00 / 712,81 €
569,00 / 677,11 €

2 Mit zusätzlicher Ablage

SC70-S40GBF Ihr Preis statt** 629,00 / 748,51 €
598,00 / 711,62 €



Optional: Neigbare Halterung

Infos dazu finden Sie auf Seite 168.

Mehrpriis neigbare Halterung

	Ihr Preis statt**	100,00 / 119,00 €
N		95,00 / 113,05 €



MIT FESTER HÖHE



& NACHRÜSTBARE UNIVERSALHALTERUNG

Nachrüstatz: Verstellbare Universalhalterung

Sparen Sie sich die Anschaffung neuer Schränke – rüsten Sie Ihren vorhandenen Schrank auf. Pulverbeschichtet in RAL 7035 Lichtgrau. Zur einfachen Selbstmontage.

Verstellbar von 92 – 116 cm.

Ihr Preis statt** 139,00 / 165,41 €
FTVH 129,00 / 153,51 €

Sie haben schon einen Fernsehschrank, der aber nicht speziell für FlatTV Geräte ausgestattet ist?

Mit dieser universellen TV-Halterung können Sie Ihren vorhandenen Schrank ganz einfach aufrüsten.

Nur, wenn FlatTV Geräte fest in Schränken montiert sind, ist ein sicherer Transport von Raum zu Raum gewährleistet. So können die teuren Geräte weder um- noch herausfallen.



Der in der Breite verstellbare Universalhalter passt in jeden Schrank von 92 – 116 cm Innenbreite.

Mit wenigen Schrauben ist er montiert.



Nach der Montage des Halters können Sie den Boden, auf dem der Fernseher stand, herausnehmen.

Jetzt können Sie Ihren Flachbildfernseher einfach an der Universalhalterung montieren.



Detail: Verstellbare Universalhalterung für FlatTV-Geräte

Integrierte Aushängesicherung für sicheren Transport



05.2



STABILE TV-SCHRÄNKE



TV Schrank für LCD-, Plasma- oder LED-Fernseher

- Stabiles Stahlgestell
 - 4 belastbare Leichtlaufrollen, 2 davon feststellbar
 - Türen öffnen 270°
 - Inklusive Sicherheitsschloss
 - Inklusive Halterung für Flachbildfernseher
 - Aushängesicherung für TV
 - Lüftungsgitter gegen Überhitzen
- Maße, B/H/T: 108 x 189 x 60 cm

Mit 1 verstellbarem Boden

Ihr Preis statt** 748,00 / 890,12 €
FTV 120 B 709,00 / 843,71 €

Mit 1 Rollauszug für Abspielgeräte, darunter Stauraum in Ordnerhöhe

Ihr Preis statt** 775,00 / 922,25 €
FTV 120 V 735,00 / 874,65 €

I Mit 1 Rollauszug für Abspielgeräte & 1 Videoauszug für 40 Videokassetten oder ca. 80 DVD's

Ihr Preis statt** 858,00 / 1.021,02 €
FTV 120 VK 815,00 / 969,85 €

FÜR TV-GERÄTE
bis 90 cm Breite

Nur mit solchen Schränken ist ein sicherer Transport teurer Flachbildfernseher gewährleistet. Stellt man diese einfach in einen normalen TV-Schrank, können sie beim Transport umfallen und beschädigt werden.



Rollauszug



Videoauszug



Der ausziehbare Geräteboden oder das ausziehbare Fach für Videos, DVD's oder CD's sind praktische Optionen, die wir bei all unseren TV-Schränken anbieten.

TV-WAGEN

FÜR TV-GERÄTE
bis 90 cm Breite

Rollauszug



Videoauszug



Der ausziehbare Geräteboden oder das ausziehbare Fach für Videos, DVD's oder CD's sind praktische Optionen, die wir bei all unseren TV-Schränken anbieten.



TV-WAGEN & HALTERUNGEN

ROLLO IN 3 FARBEN
Buche, Silber oder Grau



Rolloschrank

- Stabiles Stahlgestell
- 4 Leichtlaufrollen, 2 davon feststellbar
- Inklusive Sicherheitsschloss
- Inklusive Halterung für Flachbildfernseher
- Aushängesicherung für TV
- Lüftungsgitter gegen Überhitzen
- Rollo in 3 Farben: Buche, Silber oder Grau – bitte bei der Bestellung angeben.

Maße, B/H/T:
108 x 189 x 60 cm

Mit 1 verstellbarem Boden

Ihr Preis statt** 819,00 / 974,61 €
FTVR 120B 779,00 / 927,01 €

Mit 1 Rollauszug für Abspielgeräte, darunter Stauraum in Ordnerhöhe

Ihr Preis statt** 859,00 / 1.022,21 €
FTVR 120V 815,00 / 969,85 €

Mit 1 Rollauszug für Abspielgeräte & 1 Videoauszug für 40 Videokassetten oder ca. 80 DVD's

Ihr Preis statt** 989,00 / 1.176,91 €
FTVR 120VK 939,00 / 1.117,41 €



05.2



EXTRA BREITER TV-SCHRANK



FÜR TV-GERÄTE
bis 112 cm Breite

Am außen-
liegenden Stahl-
rahmen befindet
sich rechts und
links je eine ver-
schweißte Griff-
stange, an der
Sie den Schrank
problemlos
ziehen können.

Extra breiter TV-Wagen für Flachbildfernseher bis 112 cm Breite

- Stabiles Stahlgestell
- 4 belastbare Leichtlaufrollen,
2 davon feststellbar
- Türen öffnen 270°, Sicherheitsschloss
- Inklusive Halterung für Flachbild-
fernseher
- Aushängesicherung für TV
- Lüftungsgitter gegen Überhitzen

Maße, B/H/T: 132 x 184 x 75 cm

Mit 2 verstellbaren Böden

Ihr Preis statt** 1.079,00 / 1.284,01 €
FTV220RG2B 1.079,00 / 1.284,01 €

Mit 3 verstellbaren Böden

Ihr Preis statt** 1.098,00 / 1.306,62 €
FTV220RG3B 1.098,00 / 1.306,62 €

Mit 1 Rollauszug für Abspielgeräte und 1 verstellbarem Boden

Ihr Preis statt** 1.148,00 / 1.366,12 €
FTV220RGV1B 1.148,00 / 1.366,12 €

Mit 1 Rollauszug für Abspielgeräte und 2 verstellbaren Böden

Ihr Preis statt** 1.158,00 / 1.378,02 €
FTV220RGV2B 1.158,00 / 1.378,02 €

Mit 1 Rollauszug für Abspiel- geräte & 1 Videoauszug für 40 Videokassetten oder ca. 80 DVD's

Ihr Preis statt** 1.219,00 / 1.450,61 €
FTV 220RGVK 1.219,00 / 1.450,61 €





FÜR TV-GERÄTE
bis 90 cm Breite

ROLLAUSZUG/
VIDEOAUSZUG
siehe Seite 173

2



Designrollen

Jeder Schrank kann statt mit unseren Standardrollen auch mit unseren Designrollen (Bauhöhe: 140 mm, Ø 100 mm) geliefert werden. Besonders zu empfehlen bei unebenen Böden & häufigem Transport von Raum zu Raum.

Bitte ergänzen Sie GR 10 bei Ihrer Bestellung.

GR 10 55,00 / 65,45 €

TV-Schrank für LCD-, Plasma- oder LED-Fernseher

- 4 Leichtlaufrollen, 2 davon feststellbar
 - Türen öffnen 270°, Sicherheitsschloss
 - Inklusive Halterung für Flachbildfernseher
 - Aushängesicherung für TV
- Maße, B/H/T: 96 x 147 x 60 cm, Schrank: 86 x 40 x 40 cm

Mit 1 verstellbarem Boden

FTV 200RB

Ihr Preis statt** 669,00 / 796,41 €
635,00 / 755,65 €

Mit 1 Rollauszug für Abspielgeräte, darunter Stauraum in Ordnerhöhe

FTV 200RV

Ihr Preis statt** 697,00 / 829,43 €
659,00 / 784,21 €

Mit 1 Rollauszug für Abspielgeräte & 1 Videoauszug für 40 Videokassetten oder ca. 80 DVD's

FTV 200RVK

Ihr Preis statt** 795,00 / 946,05 €
755,00 / 898,45 €



05.2



STABILE TV-SCHRÄNKE

FÜR TV-GERÄTE
bis 90 cm Breite

Fahrbarer TV-Schrank für LCD-, Plasma- oder LED-Fernseher

Perfekt für den sicheren Transport der teuren Geräte.

- 4 belastbare Leichtlaufrollen, 2 davon feststellbar
- Türen öffnen 270°, Sicherheitschloss
- Inklusive Halterung für Flachbildfernseher
- Aushängesicherung für TV

Maße, B/H/T: 108 x 190 x 57 cm

Mit 1 verstellbarem Boden

Ihr Preis statt** 798,00 / 949,62 €
FTV 21 B 759,00 / 903,21 €

Mit 1 Rollauszug für Abspielgeräte, darunter Stauraumin Ordnerhöhe

Ihr Preis statt** 848,00 / 1.009,42 €
FTV 21 V 799,00 / 950,81 €

I Mit 1 Rollauszug für Abspielgeräte & 1 Videoauszug für 40 Videokassetten oder ca. 80 DVD's

Ihr Preis statt** 948,00 / 1.128,42 €
FTV 21 VK 899,00 / 1.069,81 €



I



Am außenliegenden Stahlrahmen

befindet sich rechts & links je eine verschweißte Griffstange, an der Sie den Schrank problemlos ziehen können.



Transparente Aufbewahrungsboxen

zur übersichtlichen und staubfreien Lagerung von Materialien inkl. abnehmbarem Deckel.

Ihr Preis statt** 45,90 / 48,92 €
SLTT2 15,00 / 17,85 €

Stabiler TV Schrank für LCD-, Plasma- oder LED-Fernseher

Das Gerät hängt sicher in der soliden Halterung.

- Stabiles Stahlgestell
- 4 Leichtlaufrollen, 2 davon feststellbar
- Türen öffnen 270°
- Inkl. Sicherheitsschloss
- Inklusive Halterung für Flachbildfernseher
- Aushängesicherung für TV
- Lüftungsgitter gegen Überhitzen

Maße, B/H/T: 96 x 190 x 57 cm

Mit 1 verstellbarem Boden

Ihr Preis statt** 669,00 / 796,11 €
FTV 20 B 579,00 / 689,01 €

Mit 1 Rollauszug für Abspielgeräte,
darunter Stauraum in Ordnerhöhe

Ihr Preis statt** 699,00 / 831,81 €
FTV 20 V 609,00 / 724,71 €

Mit 1 Rollauszug für Abspiel-
geräte & 1 Videoauszug für 40
Videokassetten oder ca. 80 DVD's

Ihr Preis statt** 729,00 / 867,51 €
FTV 20 VK 639,00 / 760,41 €



FÜR TV-GERÄTE
bis 90 cm Breite



DIE TV-SCHRÄNKE

sind aus melaminharzbeschichtetem Holz. Standardfarben sind u.a. Buche, Buche hell & Grau für die Holzteile & RAL 7035 Lichtgrau & RAL 9006 Weißaluminium für die Metallteile.

Gegen Mehrpreis sind weitere RAL Farben und Holz-Dekore lieferbar (s. S. 1104). Bitte geben Sie die gewünschten RAL und Dekorfarben bei Ihrer Bestellung an.

Alle Wagen werden ohne Geräte und Dekoration geliefert.



Designrollen

Jeder Schrank kann statt mit unseren Standardrollen auch mit unseren Designrollen (Bauhöhe: 140 mm, Ø 100 mm) geliefert werden. Besonders zu empfehlen bei unebenen Böden & häufigem Transport von Raum zu Raum.

Bitte ergänzen Sie GR 10 bei Ihrer Bestellung.

GR 10 55,00 / 65,45 €



ZUR WANDMONTAGE

Produktinfos

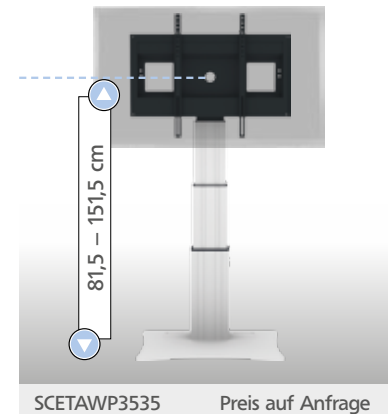
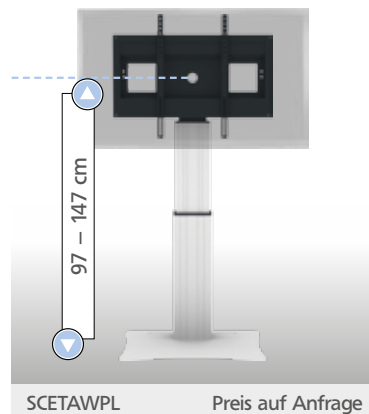
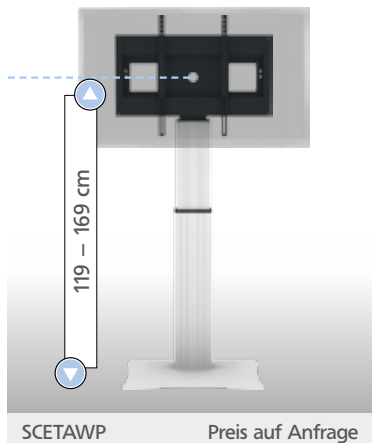
Weiterführende Schule
und Erwachsene
HUB: 50 cm

Grundschule
HUB: 50 cm

Kindergarten und
Grundschule
HUB: 70 cm

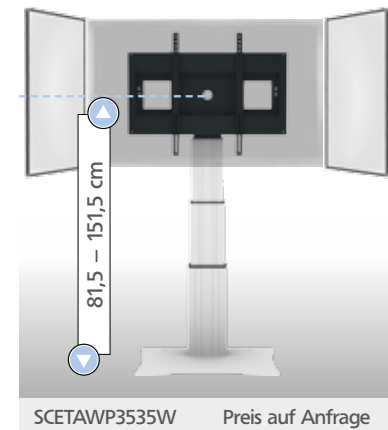
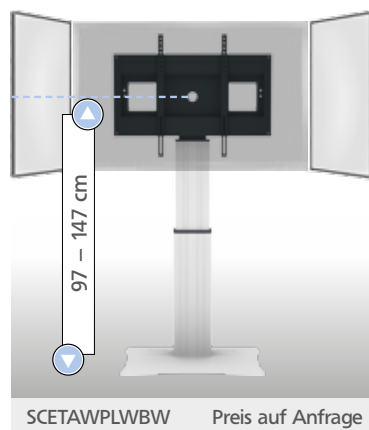
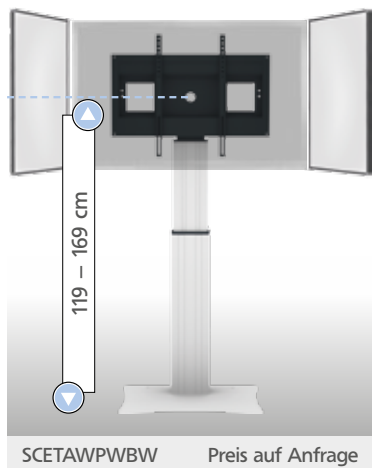
Zur Wandmontage

- an massiven Wänden/ Leichtbauwänden
- Bodenplatte



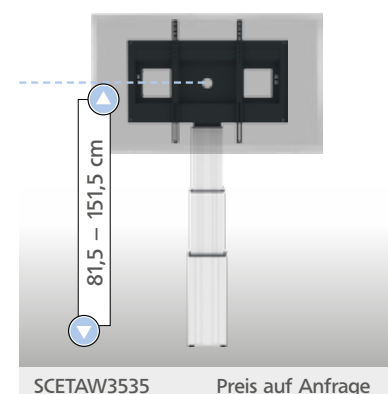
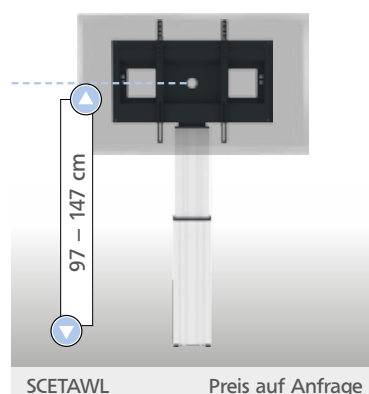
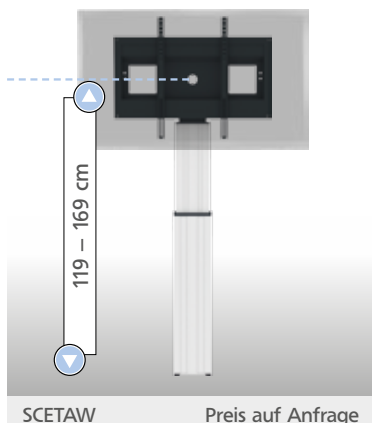
Zur Wandmontage, inkl. Seitenflügeln

- an massiven Wänden/ Leichtbauwänden
- Bodenplatte



Zur Wandmontage

- an massiven Wänden
- 4 Bodenausgleichsfüße



HÖHENVERSTELLBAR



NEU – 2-fach teleskopierbare Höhenverstellung.

Hier können auch Grundschüler oder Kindergartenkinder bequem am Display arbeiten.



Erfahren Sie mehr über unsere Systeme zur Wandmontage: conen-interaktiv.de

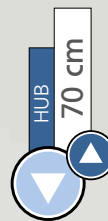


Abb. zeigt: SCETAWP3535 mit Clevertouch Plus Display

- Rahmen zur Aufnahme aller 42" – 100" Displays
- VESA horizontal: 200 – 800, VESA vertikal: 200 – 600
- Besonders für schwere Displays geeignet
- Standardwandabstand: 11 cm (Accessoires für andere Wandabstände auf Anfrage)
- Maximale Belastung < 150 kg
- Inklusive Kabelfernbedienung
- Die Modelle SCETAWP.. werden mit 0,8 cm starker Bodenplatte, RAL 9006 – Weißaluminium, geliefert
- Die Modelle SCETAW.. werden mit 4 Bodenausgleichsfüßen geliefert
- Die Modelle SCETAWPWBW, SCETAWPLWBW, SCETAWP3535WBW werden mit 2 Seitenflügeln geliefert. Diese sind doppelseitig mit Whiteboardmarkern beschreibbar, trocken abwischbar und magnetaftend.

Bitte ergänzen Sie immer das Fabrikat Ihres Flachbildschirms hinter der Art.-Nr.

Displays

Gerne beraten wir Sie zu passenden (interaktiven) Displays. Sprechen Sie uns an.

OPTIONAL

Funkfernbedienung

Zum Bedienen der elektrischen Höhenverstellung der Pylonensäule.

REM

Preis auf Anfrage





FAHRBARE SYSTEME

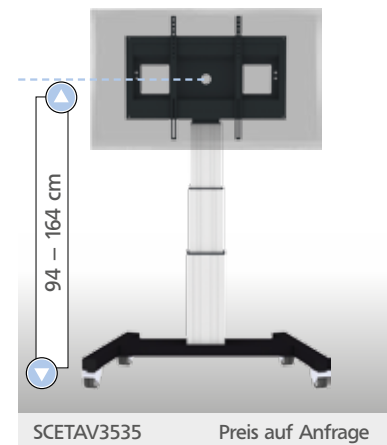
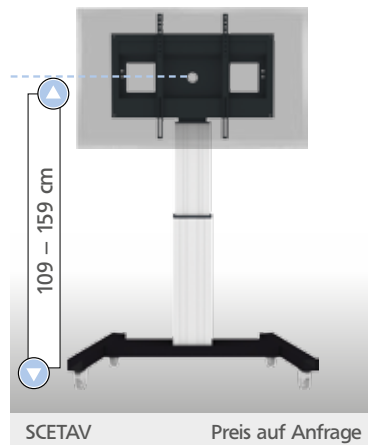
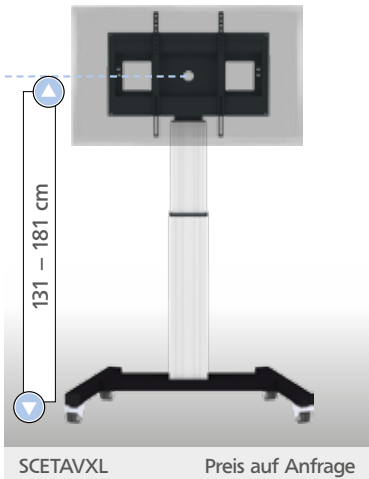
Produkt-
infos

Weiterführende Schule
und Erwachsene
HUB: 50 cm

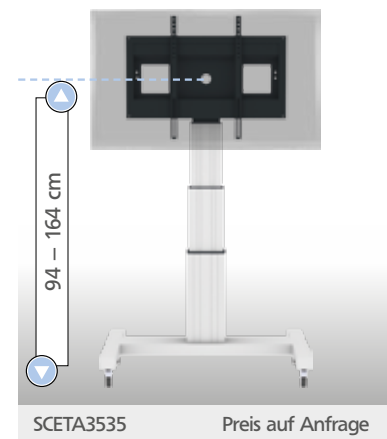
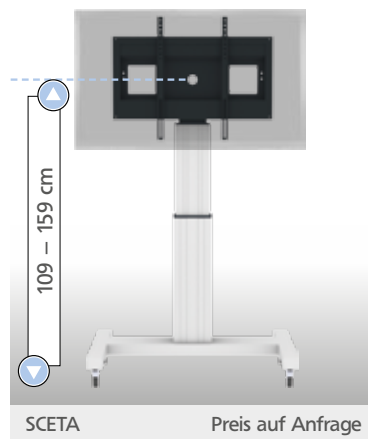
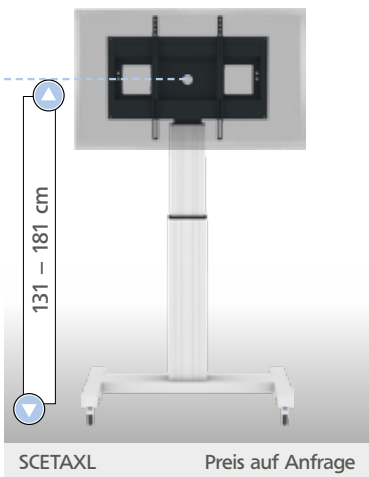
Grundschule und
weiterführende Schule
HUB: 50 cm

Kindergarten und
Grundschule
HUB: 70 cm

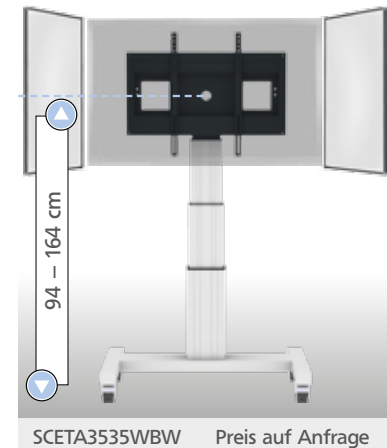
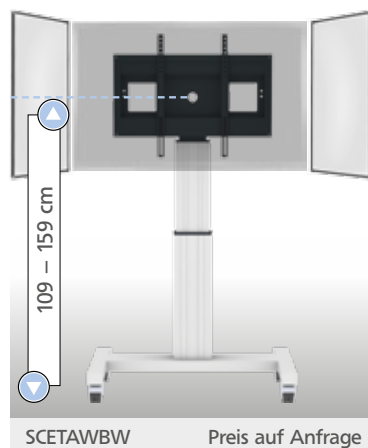
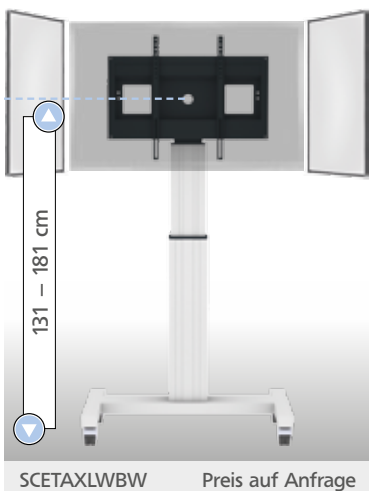
Fahrbar
mit V-Fahrgestell



Fahrbar
mit H-Fahrgestell



Fahrbar, inkl. Seitenflügeln
mit H-Fahrgestell



HÖHENVERSTELLBAR



Erfahren Sie mehr über unsere fahrbaren Systeme:
conen-interaktiv.de

Abb. zeigt: SCETA3535WBW mit Clevertouch Plus Display

- Rahmen zur Aufnahme aller 42" – 100" Displays
- VESA horizontal: 200 – 800, VESA vertikal: 200 – 600
- Besonders für schwere Displays geeignet
- Maximale Belastung < 150 kg
- H-Fahrgestell: RAL 9006 – Weißaluminium, V-Fahrgestell: RAL 9005 – Tiefschwarz
- Inklusive Kabelfernbedienung
- Die Modelle SCETAXLWBW, SCETAWBW, SCETA3535WBW werden mit 2 Seitenflügeln geliefert. Diese sind doppelseitig mit Whiteboardmarkern beschreibbar, trocken abwischbar und magnethaftend.

Bitte ergänzen Sie immer das Fabrikat Ihres Flachbildschirms hinter der Art.-Nr.



Displays

Gerne beraten wir Sie zu passenden (interaktiven) Displays. Sprechen Sie uns an.



Flügelverschluss

Zum Verriegeln der Seitenflügel vor dem Display

LOCKSCETA Preis auf Anfrage

Vorhängeschloss

SCHLIESS-VH Preis auf Anfrage





HÖHENVERSTELLUNGSSYSTEME

Produkt-
infos

Weiterführende Schule
und Erwachsene
HUB: 50 cm

Kindergarten und
Grundschule
HUB: 70 cm

Ablagen

Standardausführung: Schwarz.
Bitte ergänzen Sie hinter der
Art.-Nr. Ihren Dekorwunsch.

Beispiel: 1 seitliche Ablage aus
Acrylglas = LAP4-AC

Vollkernplatte



..VS
Schwarz

..VA
Ahorn

..VG
Grau

Acrylglas

..AC

Einseitig satiniert

1 Ablage seitlich

Montage links oder rechts.

Maße, B/T: 45 x 32,5 cm

LAP4-.. Preise auf Anfrage

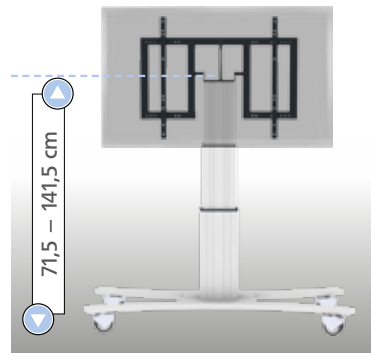
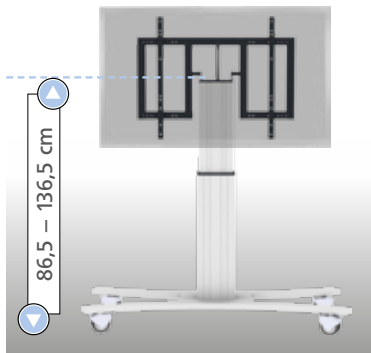
1 Ablage vorne

Maße, B/T: 62 x 44 cm

FSH-.. Preise auf Anfrage

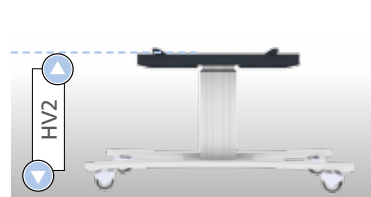
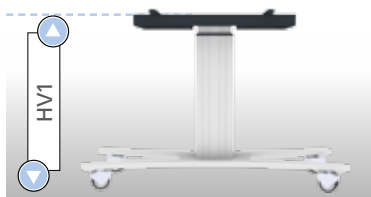
Fahrbar und schrägstellbar
mit C-Fahrgestell

Präsentationsmodus



HV1: 92,5 – 142,5 cm

HV2: 77,5 – 147,5 cm



SCETTAC

Preis auf Anfrage

SCETTAC3535

Preis auf Anfrage



Abb. zeigt: SCETTAC3535 mit Clevertouch Plus Display

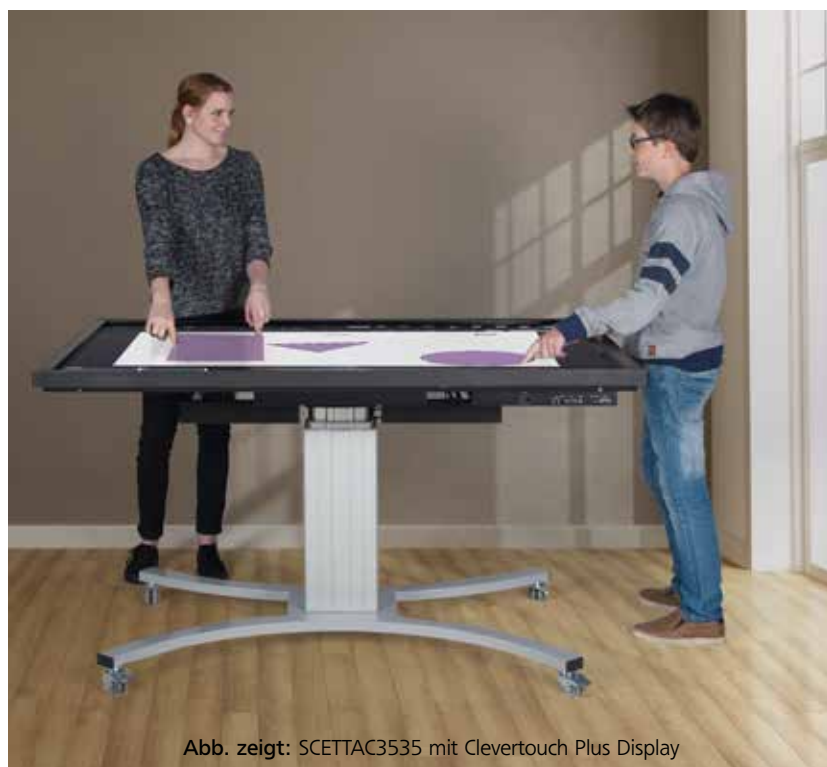


Abb. zeigt: SCETTAC3535 mit Clevertouch Plus Display

HÖHENVERSTELLBAR



Erfahren Sie mehr über unsere
Tischsysteme: www.conency.de

FAHRBAR & SCHRÄGSTELLBAR

- Rahmen zur Aufnahme aller 42" – 84" Displays
- VESA horizontal: 200 – 800, VESA vertikal: 200 – 600
- Besonders für schwere Displays geeignet
- Maximale Belastung < 150 kg
- C-Fahrgestell: RAL 9006 – Weißaluminium
- Inklusive Kabelfernbedienung

Bitte ergänzen Sie immer das Fabrikat Ihres Flachbildschirms hinter der Art.-Nr.

Displays

Gerne beraten wir Sie zu passenden (interaktiven) Displays.
Sprechen Sie uns an.



Abb. zeigt: SCETTAC
mit Clevertouch Plus Display





ZUR WANDMONTAGE

Produktinfos

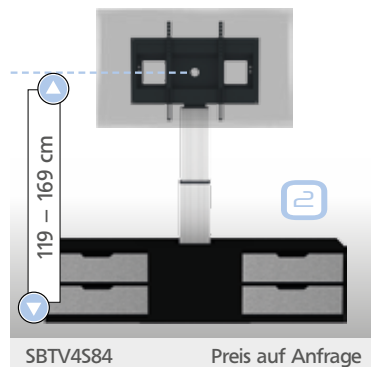
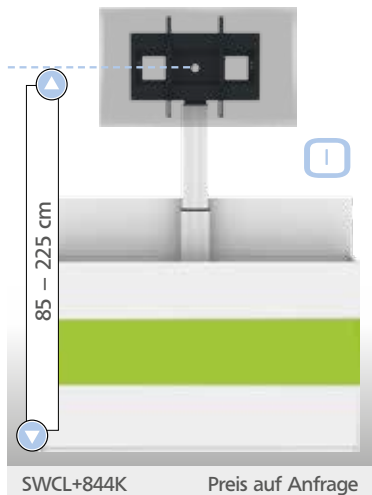
Weiterführende Schule und Erwachsene
HUB: 140 cm

Weiterführende Schule und Erwachsene
HUB: 50 cm

Grundschule und weiterführende Schule
HUB: 50 cm

Zur Wandmontage

- an massiven Wänden/ Leichtbauwänden
- Bodenplatte im Schrankteil verdeckt

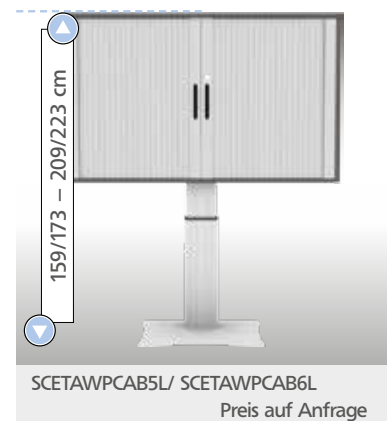
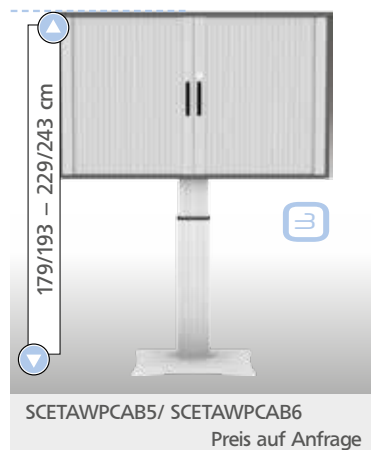


Zur Wandmontage

- an massiven Wänden/ Leichtbauwänden
- Bodenplatte & abschließbarer TV-Schrank



Alle Modelle mit Rolloschrank sind abschließbar, so bleiben Ihre Displays und Ihr Zubehör stets geschützt.



Modelle SCETAWPCAB5 und SCETAWPCAB6

Rolloschrank mit integr. Rahmen für 50" – 55" & 60" – 65" Displays, Korpus schwarz, Rollo silber, Kabelmanagementklappe an der Rückseite, vorne & hinten abschließbar

- SCETAWPCAB5/ SCETAWPCAB5L: 50" – 55" Displays, SCETAWPCAB6/ SCETAWPCAB6L: 60" – 65" Displays
- VESA horizontal: 200 – 800, VESA vertikal: 200 – 600

- Wandabstand: 13 – 18 cm
- Maximale Belastung < 120 kg
- Inklusive Kabelfernbedienung
- 0,8 cm starke Bodenplatte, RAL 9006 – Weißaluminium

Bitte ergänzen Sie immer das Fabrikat Ihres Flachbildschirms hinter der Art.-Nr.

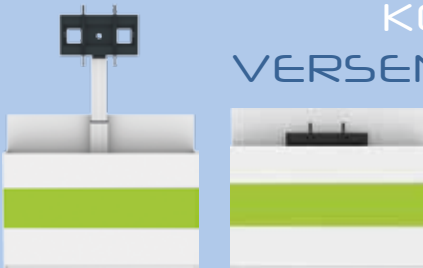
HÖHENVERSTELLBAR

Abb. zeigt: SW48 mit Clevertouch Plus Display

REGALE
ab Seite 754



KOMPLETT IM SCHRANK VERSENKBAR



Erfahren Sie mehr über das versenkbare System unter:
<http://screencabby.conen-gmbh.de>



- Rahmen zur Aufnahme aller 42" – 100" Displays
- VESA horizontal: 200 – 800, VESA vertikal: 200 – 600
- Besonders für schwere Displays geeignet
- Standardwandabstand: 11 cm (Accessoires für andere Wandabstände auf Anfrage)
- Maximale Belastung < 150 kg
- 0,8 cm starker Bodenplatte, RAL 9006 – Weißaluminium
- Inklusive Kabelfernbedienung

Modell SW84

Schrank inkl. Höhenverstellung mit 140 cm Hub für Displays bis 84". Maße, B/H/T: 210 x 130 x 37 cm

Modell SBTV45

Sideboard mit 4 Schubladen inkl. Höhenverstellung mit 50 cm Hub für Displays bis 84". Maße, B/H/T: 200 x 49,5 x 45 cm



Abb. zeigt: SBTV45 mit Clevertouch Plus Display



FAHRBARE SYSTEME

Produkt

Produktbeschreibung

Weiterführende Schule und Erwachsene

HUB: 50 cm

Weiterführende Schule und Erwachsene

HUB: 50 cm

Fahrbar

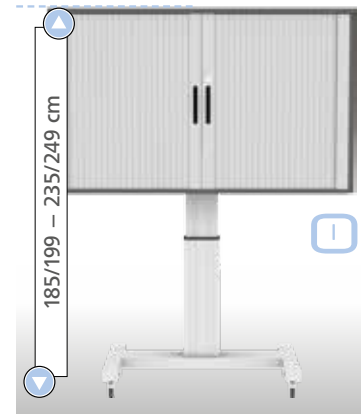
- H-Fahrgestell
- abschließbarer TV-Schrank

Rolloschrank mit integr. Rahmen für 50" – 55" & 60" – 65" Displays, Korpus schwarz, Rollo silber, Kabelmanagementklappe an der Rückseite, vorne & hinten abschließbar

- SCETACAB55: 50" – 55" Displays, SCETACAB65: 60" – 65" Displays
- VESA horizontal: 200 – 800, VESA vertikal: 200 – 600
- Maximale Belastung < 120 kg
- 50 cm Hub
- H-Fahrgestell: RAL 9006 – Weißaluminium



Alle Modelle dieser Doppelseiten besitzen eine abschließbare Kabelmanagementklappe an der Rückseite.



SCETACAB55/ SCETACAB65

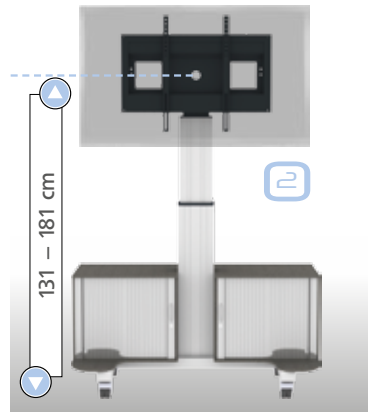
Preis auf Anfrage

Fahrbar

- H-Fahrgestell
- 2 abschließbare Unterschränke

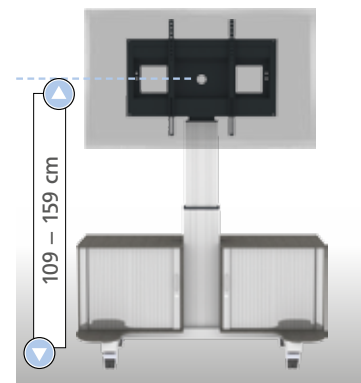
2 Rollunterschränke zur Unterbringung von Desktop PC, Mini PC, Laptop etc., Kabelmanagementtüren an den Rückseiten,

- SCETAU: 42" – 84" Displays, SCETAUL: 42" – 65" Displays
- VESA horizontal: 200 – 800, VESA vertikal: 200 – 600
- Maximale Belastung < 140 kg
- 50 cm Hub
- H-Fahrgestell: RAL 9006 – Weißaluminium



SCETAU

Preis auf Anfrage



SCETAUL

Preis auf Anfrage

Fahrbar

- H-Fahrgestell
- TV-Schrank, 2 Unterschränke, abschließbar

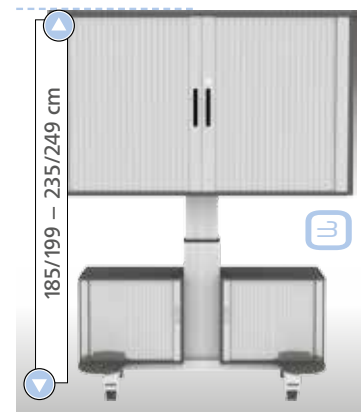
Rolloschrank mit integr. Rahmen für 50" – 55" & 60" – 65" Displays, Korpus schwarz, Rollo silber, Kabelmanagementklappe an der Rückseite, vorne & hinten abschließbar

- SCETACAB5U: 50" – 55" Displays, SCETACAB6U: 60" – 65" Displays
- VESA horizontal: 200 – 800, VESA vertikal: 200 – 600
- Maximale Belastung < 140 kg
- 50 cm Hub
- H-Fahrgestell: RAL 9006 – Weißaluminium

Alle Modelle dieser Doppelseite erhalten Sie mit Kabelfernbedienung.

Bitte ergänzen Sie bei Bestellungen immer das Fabrikat Ihres Flachbildschirms hinter der Art.-Nr.

Gerne beraten wir Sie auch zu Displaymöglichkeiten – sprechen Sie uns an.



SCETACAB5U/ SCETACAB6U

Preis auf Anfrage

HÖHENVERSTELLBAR

2

DEKORE
ab Seite 1104



Erfahren Sie mehr
über unsere fahr-
baren Systeme:
conen-interaktiv.de



Abb. zeigt: SCETAU mit Clevertouch Plus Display



AUF RÜCKSEITE
KABELMANAGEMENT

